

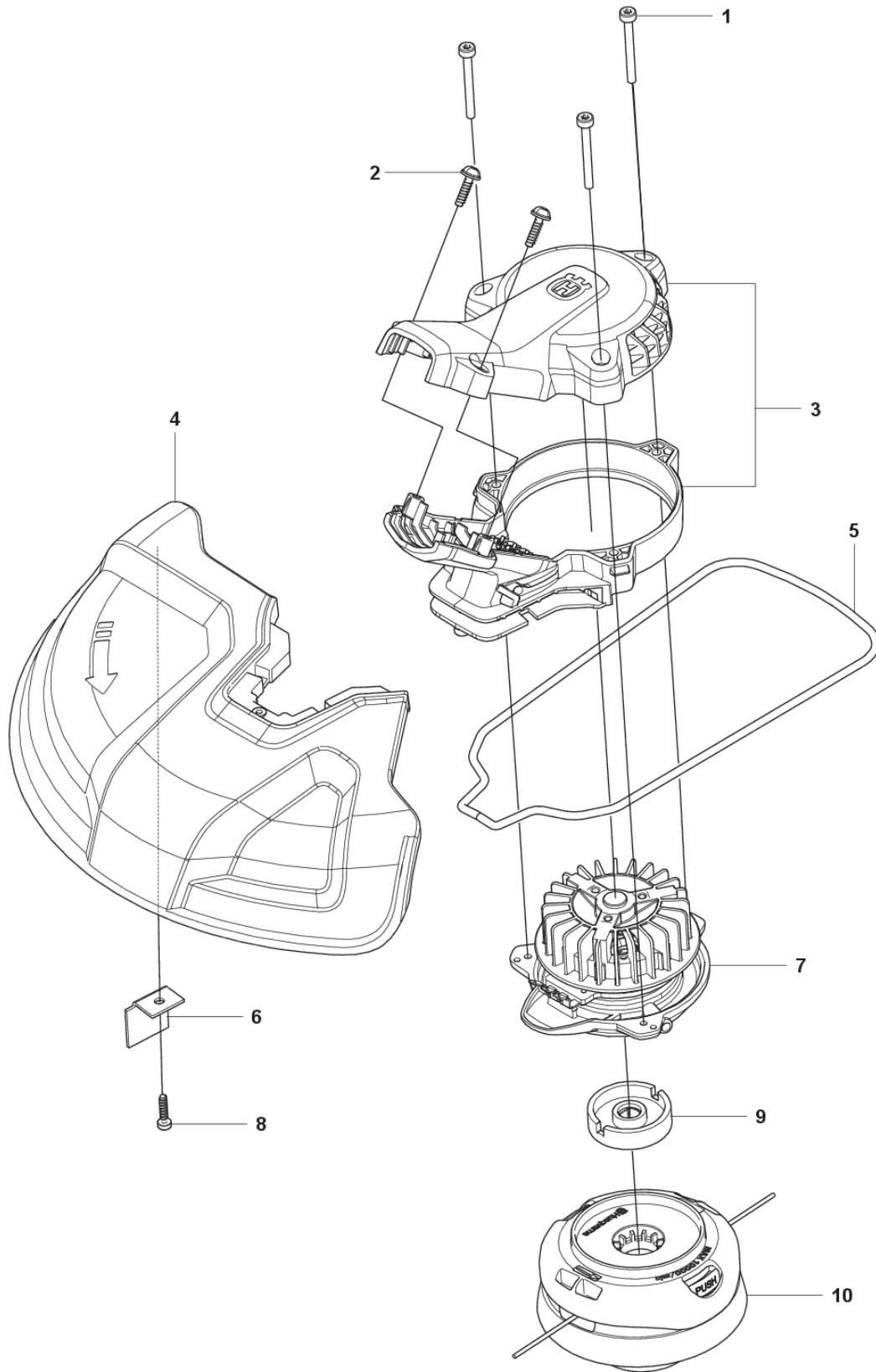
**RESERVDELSKATALOG**  
**: HUSQVARNA 215IL UTAN BATTERI OCH LADDARE**

Reservdelslista

---

# RESERVDELSLISTA

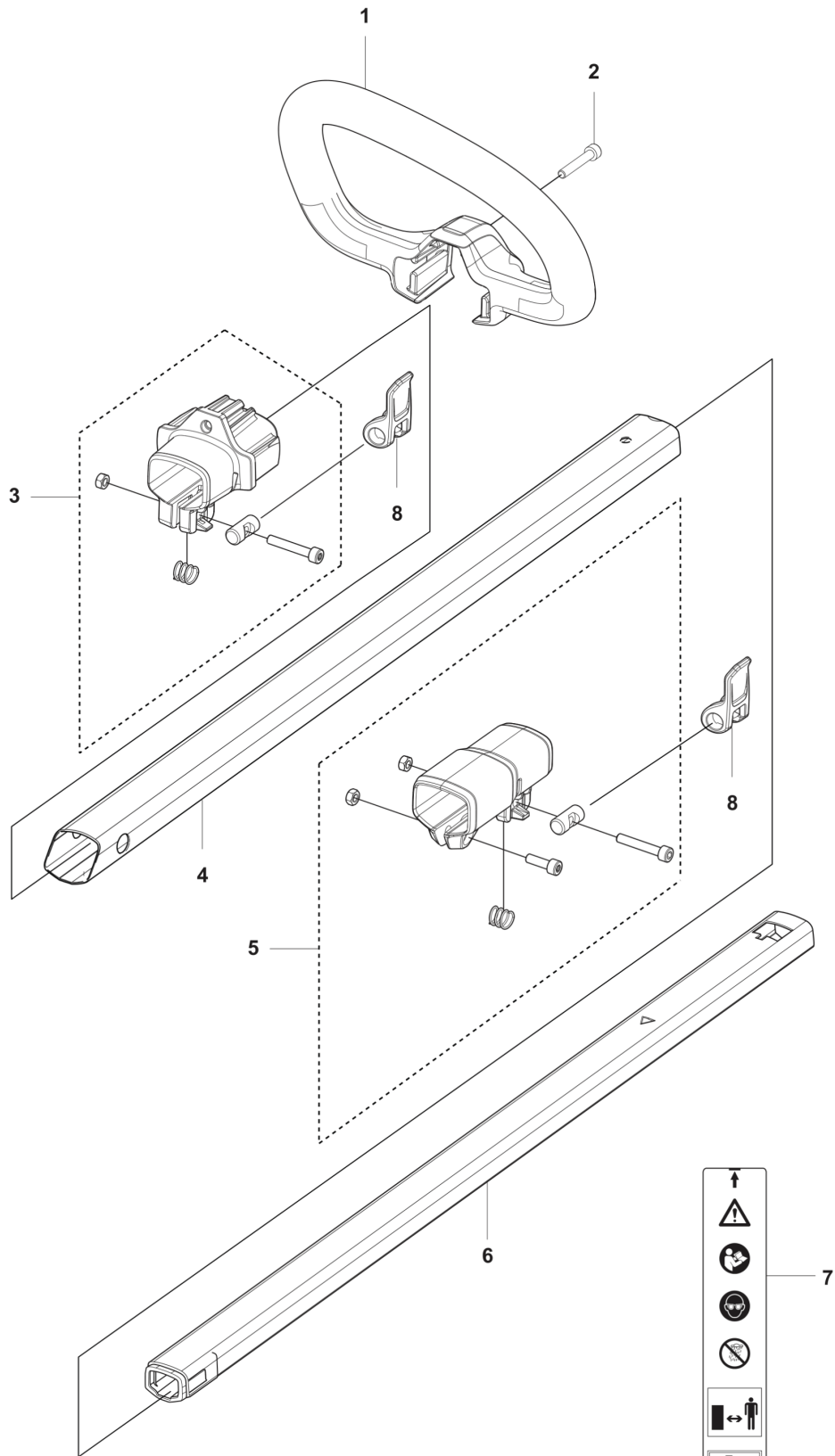
**A** 215 iL  
CUTTING



---

REF.	ART. NR	ARTIKELBESKRIVNING	ANMÄRKNING	KIT
1	536045801	SCREW		3
2	536026201	SCREW		2
3	534987101	HUS KPL		1
4	529967001	SKYDD		1
5	529970301	RING		1
6	529970201	KNIV		1
7	531112401	MOTOR KPL	320W, 36V, BLDC, 3 PHASES	1
8	536026301	SCREW		1
9	529970401	DISTANSBRICKA		1
10	531373901	TRIMMERHUVUD		1

**B** 215 iL  
TUBE

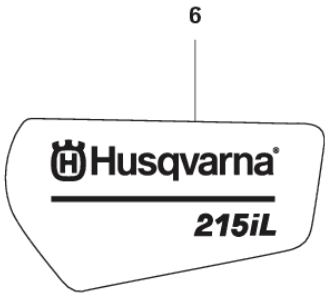
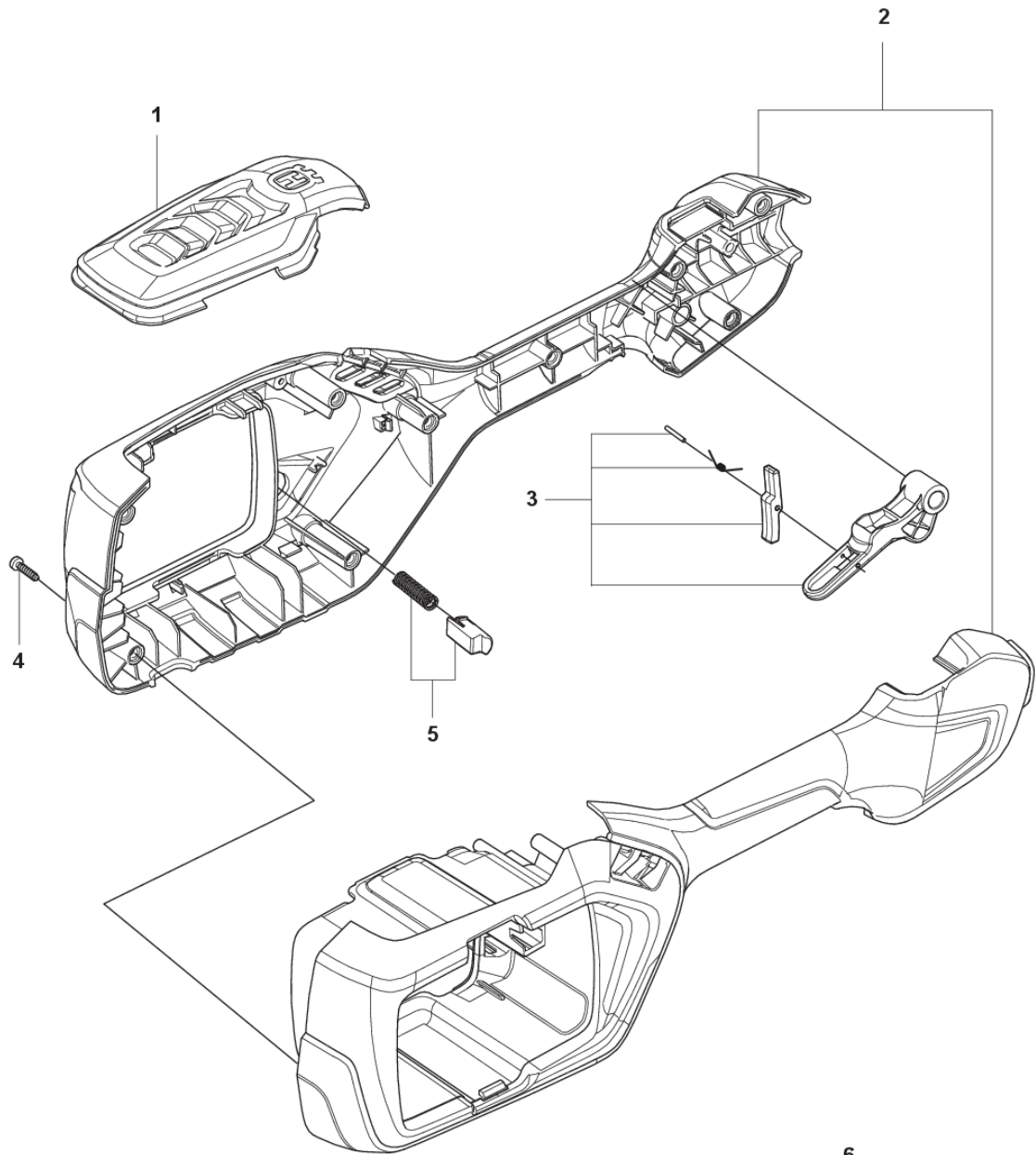


536584601

---

REF.	ART. NR	ARTIKELBESKRIVNING	ANMÄRKNING	KIT
1	585327602	HANDTAG		1
2	586471301	SCREW		1
3	588754901	KOPPLING		1
4	529901901	RÖR		1
5	588755101	KOPPLING		1
6	599313001	TUBE ASSY		1
7	536584601	DEKAL		1
8	590932701	HÄVARM		2

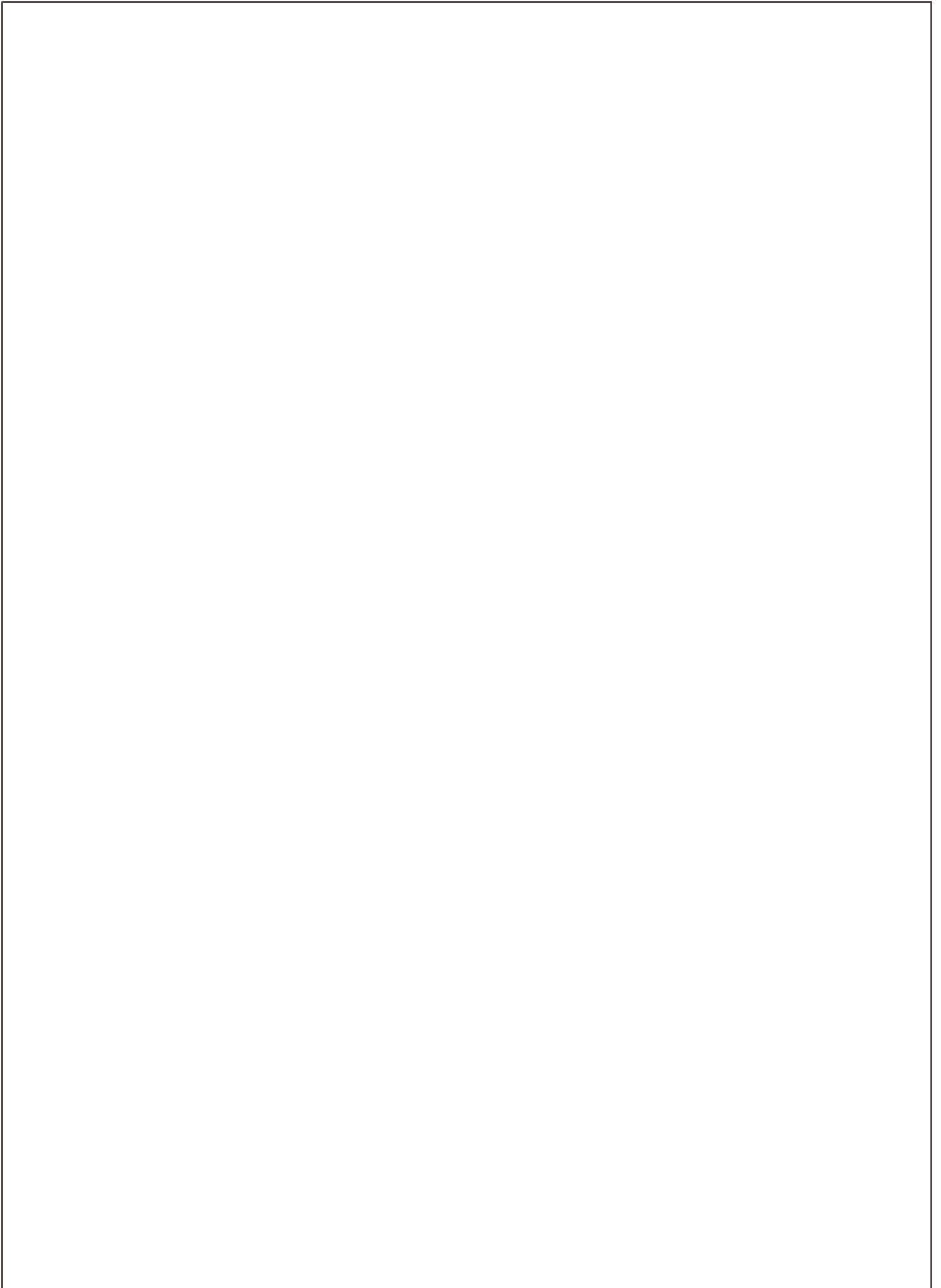
**C** 215 iL  
BATTERY HOUSING



---

REF.	ART. NR	ARTIKELBESKRIVNING	ANMÄRKNING	KIT
1	529901201	KÅPA		1
2	529906001	HUS		1
3	536432301	UTLÖSARE		1
4	585819002	SCREW		9
5	536503301	FJÄDERKASSETT KPL		1
6	534221401	DEKAL		1





---

REF.	ART. NR	ARTIKELBESKRIVNING	ANMÄRKNING	KIT
1	535587001	ELSYSTEM		1
2	535395201	SCREW KIT		2
3	529902001	KABEL		1
4	529633002	KONTROLLPANEL		1