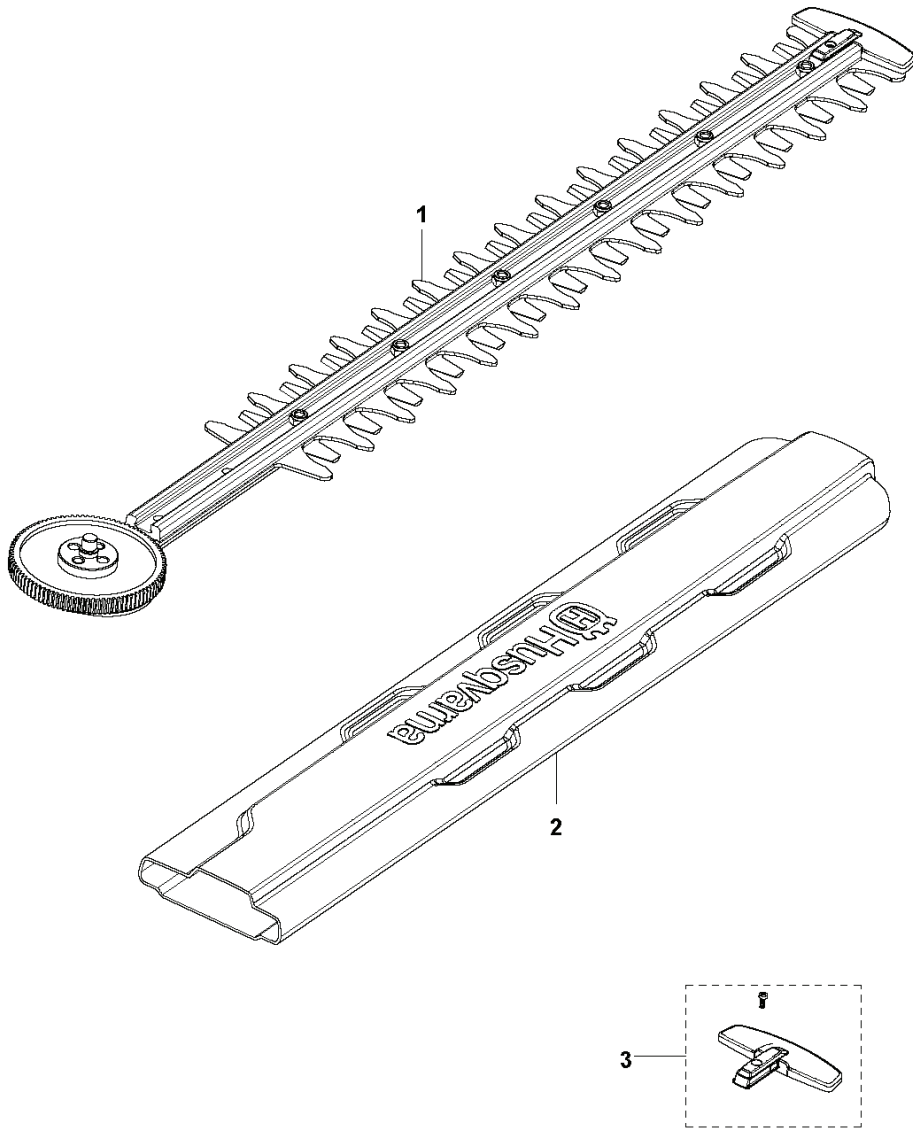


RESERVDELSKATALOG
: HUSQVARNA 115IHD45 MED BATTERI OCH LADDARE

Reservdelslista

RESERVDELSLISTA

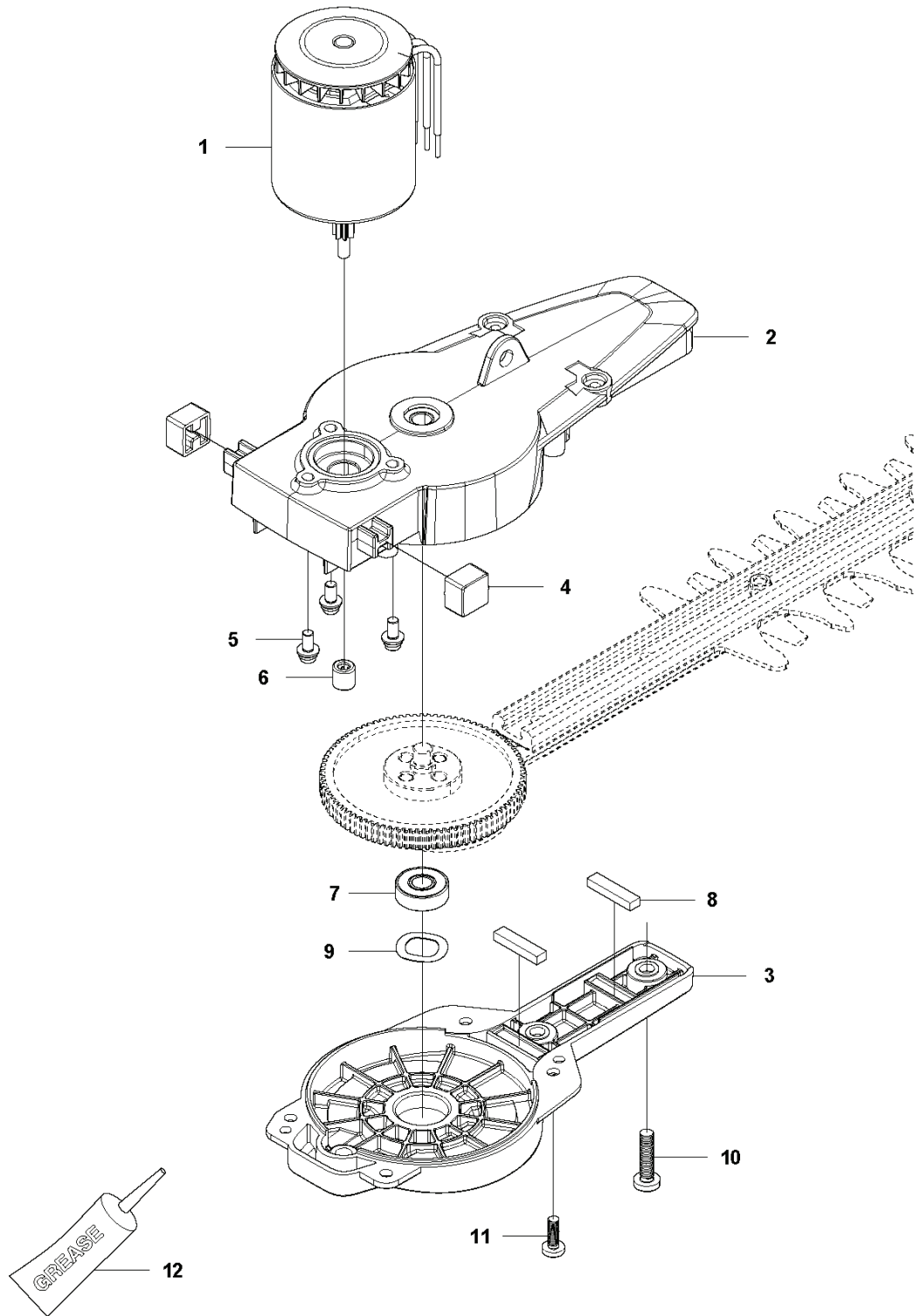
A 115 iHD45
CUTTING EQUIPMENT



REF.	ART. NR	ARTIKELBESKRIVNING	ANMÄRKNING	KIT
1	590655101	MEDBRINGARE KPL		1
2	585637301	KNIV		1
3	588760101	KNIV		1

B1 115 iHD45
GEARS

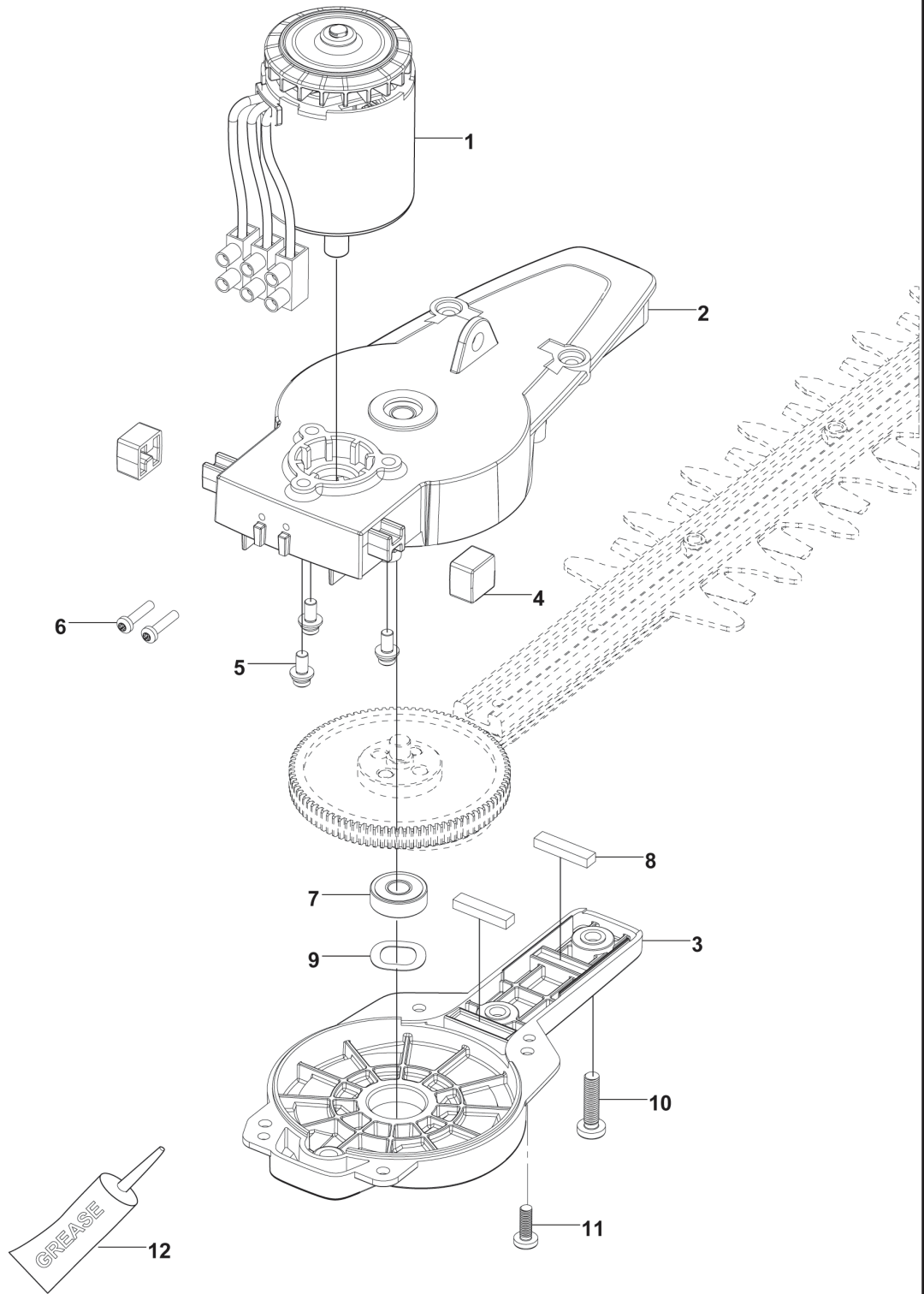
967098301, UP TO S/N 20181600359
967098302/967098303 UP TO S/N 20181600001



REF.	ART. NR	ARTIKELBESKRIVNING	ANMÄRKNING	KIT
1	589605901	MOTOR		1
2	589766701	VÅXEL		1
3	582492601	KÅPA		1
4	585818801	HYLSA		2
5	585944401	SCREW		3
6	585628301	NÅLLAGER		1
7	585635801	KULLAGER		1
8	585628201	DYNA		2
9	588267701	GEARBOX		1
10	585818601	SCREW		2
11	585818701	SCREW		4
12	503989603	FETT	20g	1

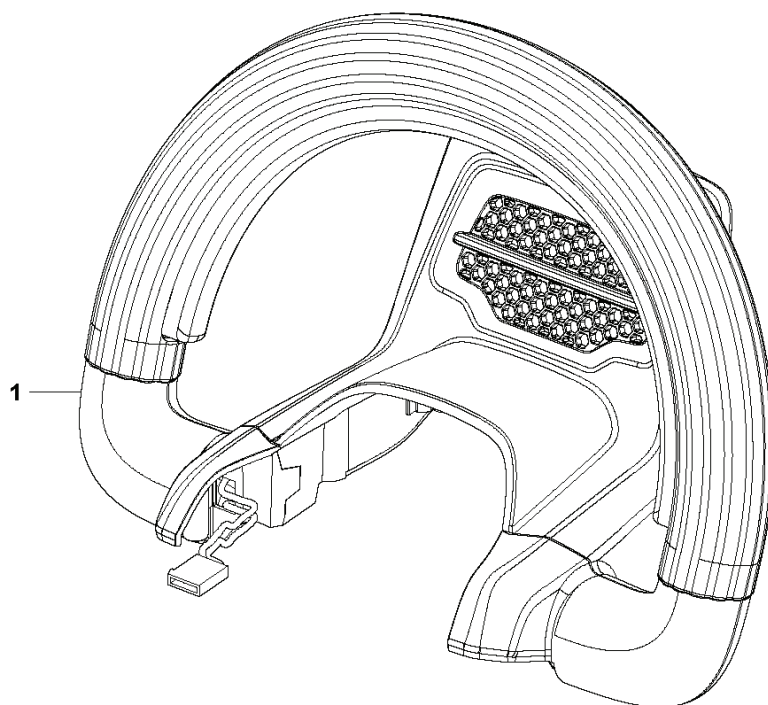
B2 115 iHD45
GEARS

967098301, HIGHER THAN S/N 20181600359
967098302/967098303, HIGHER THAN S/N 20181600001



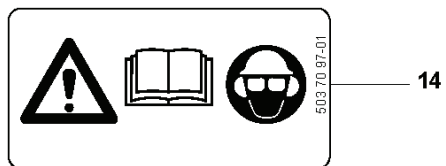
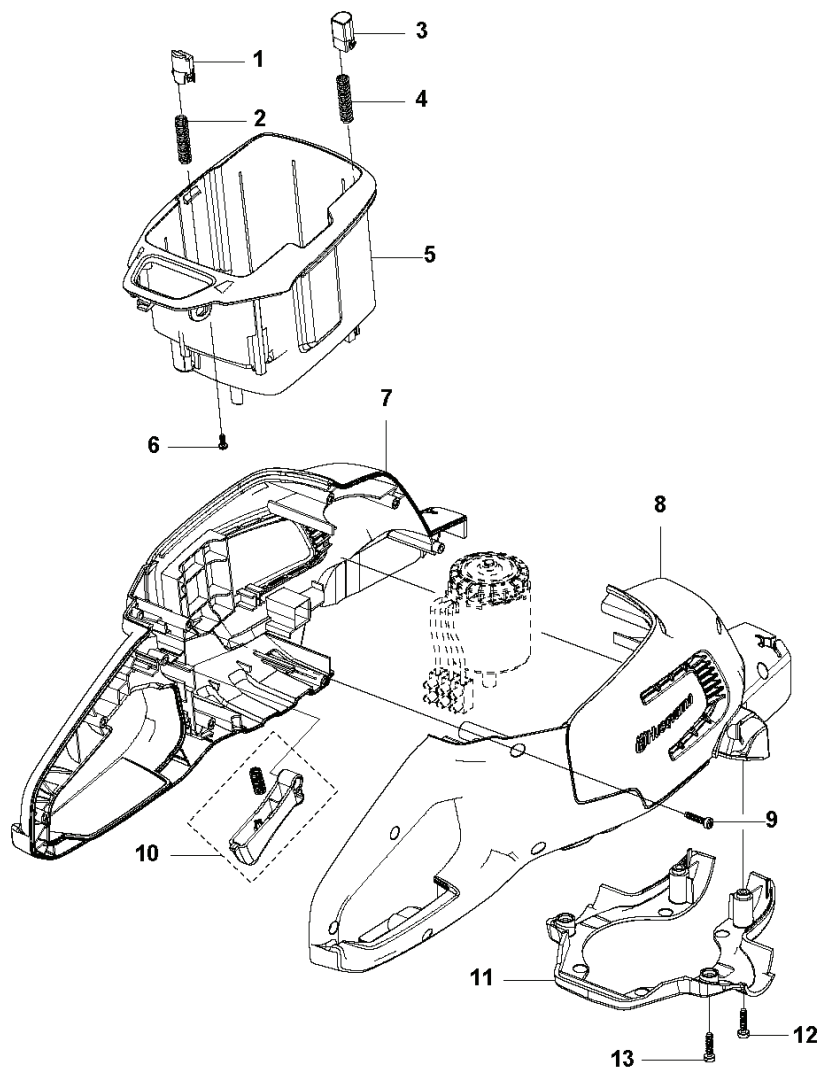
REF.	ART. NR	ARTIKELBESKRIVNING	ANMÄRKNING	KIT
1	590675201	MOTOR		1
2	591368701	VÅXEL		1
3	582492601	KÅPA		1
4	585818801	HYLSA		2
5	585944401	SCREW		3
6	586903002	SCREW		2
7	585635801	KULLAGER		1
8	585628201	DYNA		2
9	588267701	GEARBOX		1
10	585818601	SCREW		2
11	585818701	SCREW		4
12	503989603	FETT	20g	1

C 115 iHD45
HANDLE



REF.	ART. NR	ARTIKELBESKRIVNING	ANMÄRKNING	KIT
1	591426401	HANDTAG		1

D 115 iHD45
HOUSING

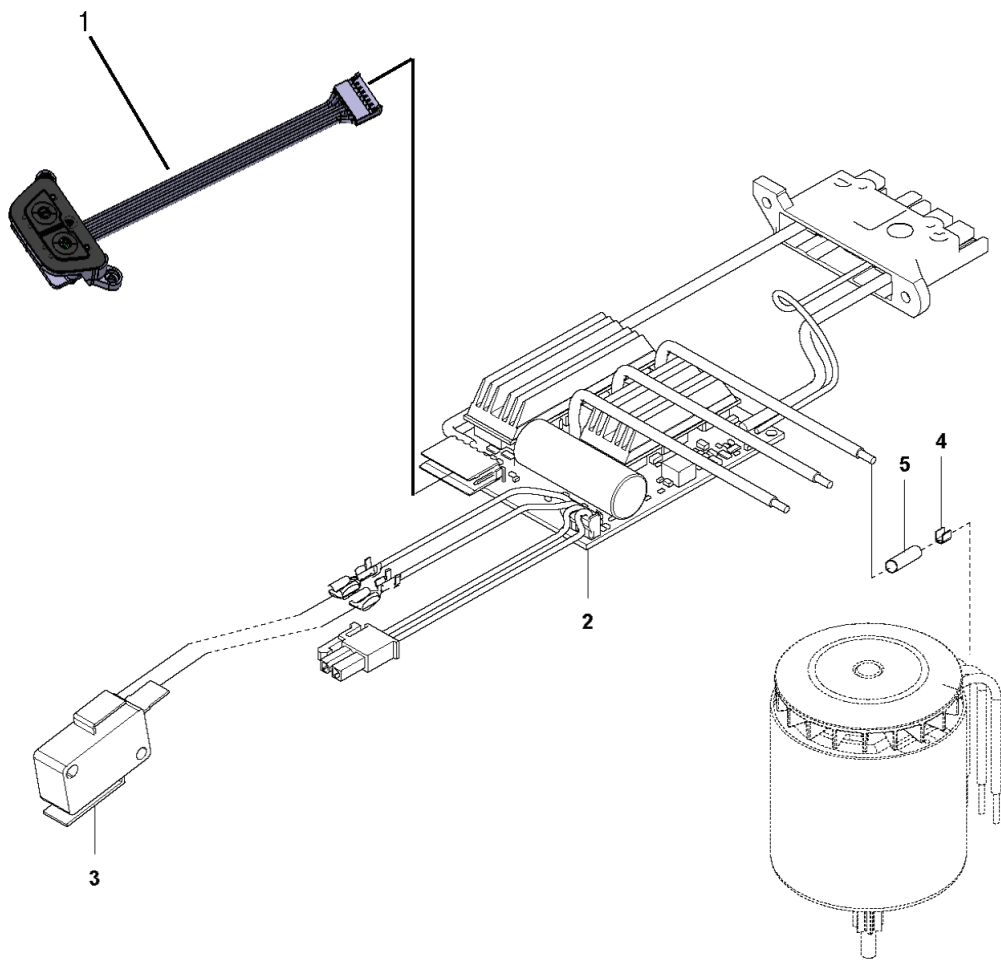


REF.	ART. NR	ARTIKELBESKRIVNING	ANMÄRKNING	KIT
1	577996601	TRYCKKNAPP		1
2	585636201	FJÄDER		1
3	585636001	TRYCKKNAPP		1
4	585636601	FJÄDER		1
5	585634901	BATTERILÅDA		1
6	585818901	SCREW		4
7	588145803	HUS		1
8	588145701	HUS		1
9	585819002	SCREW		9
10	593352101	UTLÖSARE		1
11	585633901	KÅPA		1
12	591468202	SCREW		2
13	591468201	SCREW		2
14	503709701	DEKAL		1

E1 115 iHD45
ELECTRICAL

967098301, UP TO S/N 20181600359

967098302/967098303, UP TO S/N 20181600001



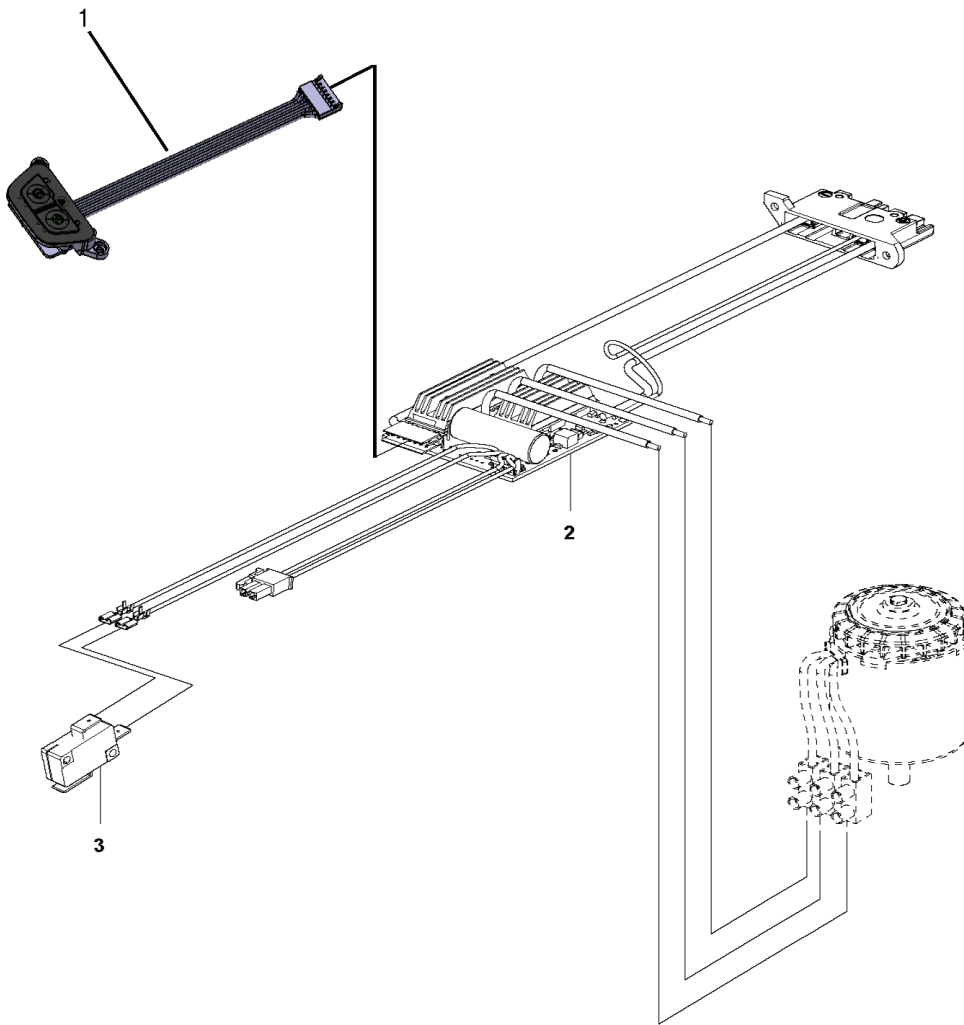
REF.	ART. NR	ARTIKELBESKRIVNING	ANMÄRKNING	KIT
1	599392401	KEY PAD		1
2	582405907	MANÖVERDON		1
3	585590601	MIKROBRYTARE		1
4	588259701	POLSKO		3
5	588259801	HYLSA		3

ELECTRICAL

115 iHD45, 967098301, 967098302, 967098303, 2018-06

E2 115 iHD45
ELECTRICAL

967098301, HIGHER THAN S/N 20181600359
967098302/967098303, HIGHER THAN S/N 20181600001



REF.	ART. NR	ARTIKELBESKRIVNING	ANMÄRKNING	KIT
1	599392401	KEY PAD		1
2	593264602	MANÖVERDON		1
3	590808501	MIKROBRYTARE		1