

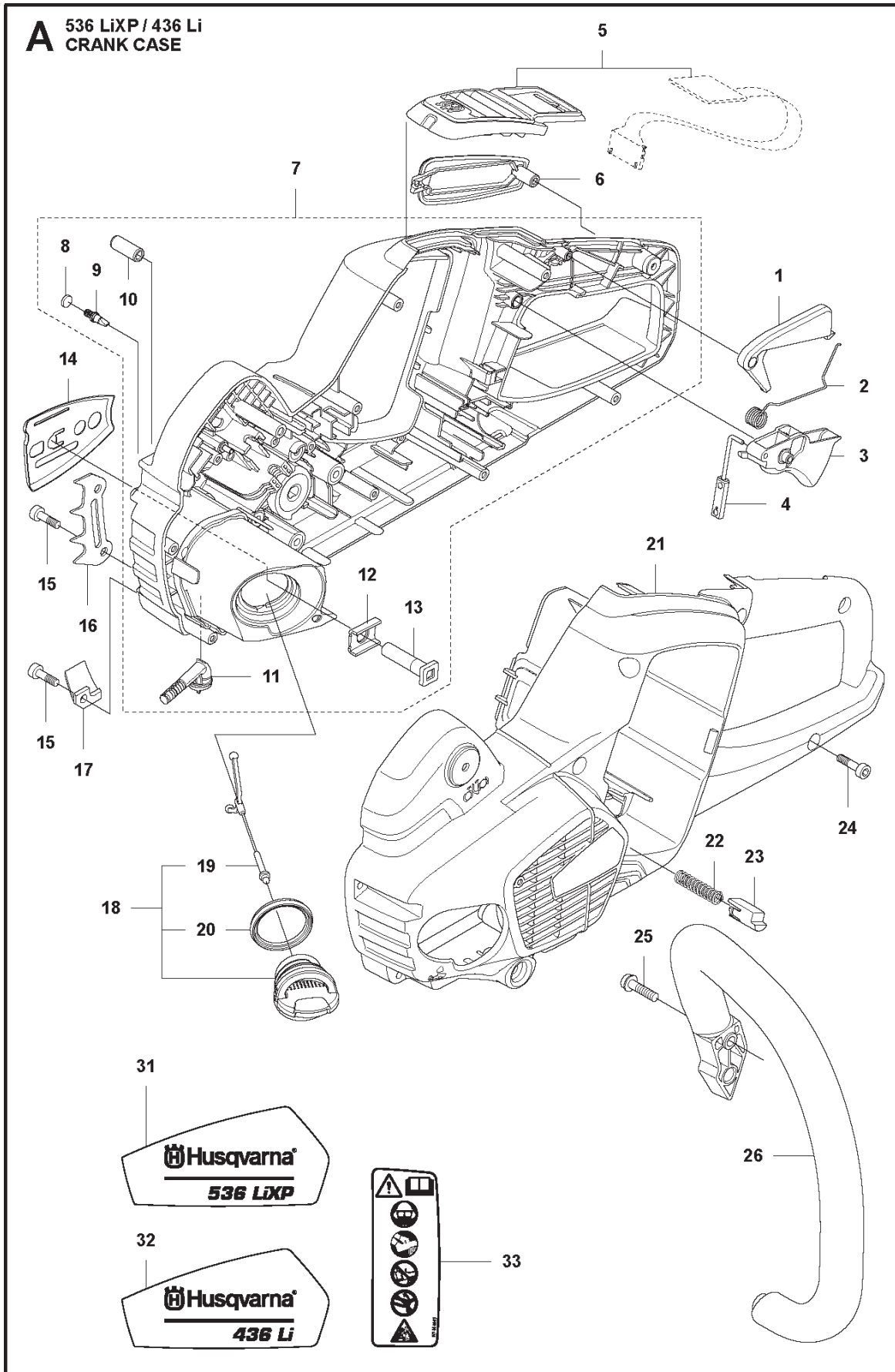
**RESERVDELSKATALOG**  
**: HUSQVARNA 436 LI BATTERI**

Reservdelslista

---

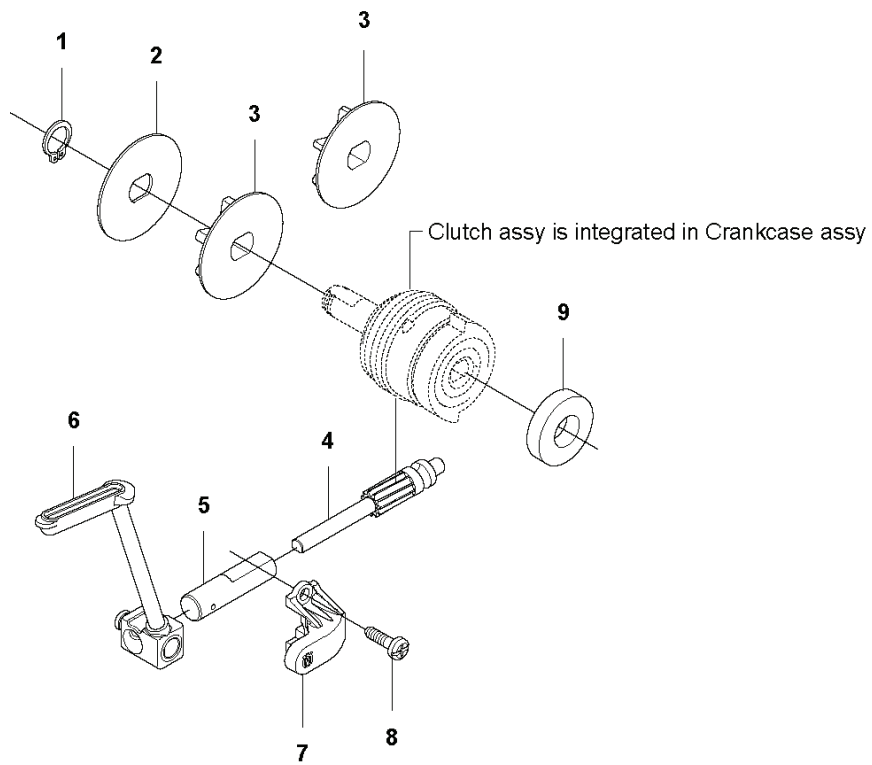
# RESERVDELSLISTA

**A** 536 LiXP / 436 Li  
CRANK CASE



REF.	ART. NR	ARTIKELBESKRIVNING	ANMÄRKNING	KIT
1	506495701	GASSPÄRR		2
2	544099901	FJÄDER		1
3	577312701	GASREGLAGE		1
4	577855101	THROTTLE ROD ASSY		1
5	581659601	KÅPA	Only for products with Control unit - gen 1. 578 26 68-01	1
6	577261901	HANDTAGSINLÄGG		1
7	581268402	VEVHUS KPL		1
8	537403501	FILTER		1
9	530026119	VENTIL		1
10	501623301	SPÄNNSTIFT		1
11	598749201	OLJESIL		1
12	576999701	FÖRSTYVNINGSPLÅT		1
13	503875401	SVÄRDSBULT		1
14	576901401	KEDJESTYRARE		1
15	503217416	SKRUV IH SCT	Only 1 for 436Li	3
16	577286601	BAKSTÖD	Only for 536LiXP	1
17	505288501	KEDJEFÅNGARE		1
18	522620001	TANKLOCK KPL		1
19	503578901	HÅLLARE		1
20	537215001	PACKNING		1
21	577063402	VEVHUS		1
22	585480001	FJÄDER		1
23	577996601	TRYCKKNAPP		1
24	503216674	SKRUV IH SCT		9
25	503218876	SKRUV IH SCT		2
26	577063501	HANDTAG FRÄMRE		1
31	578229101	DEKAL		1
32	578229201	DEKAL		1
33	577844301	DEKAL		1

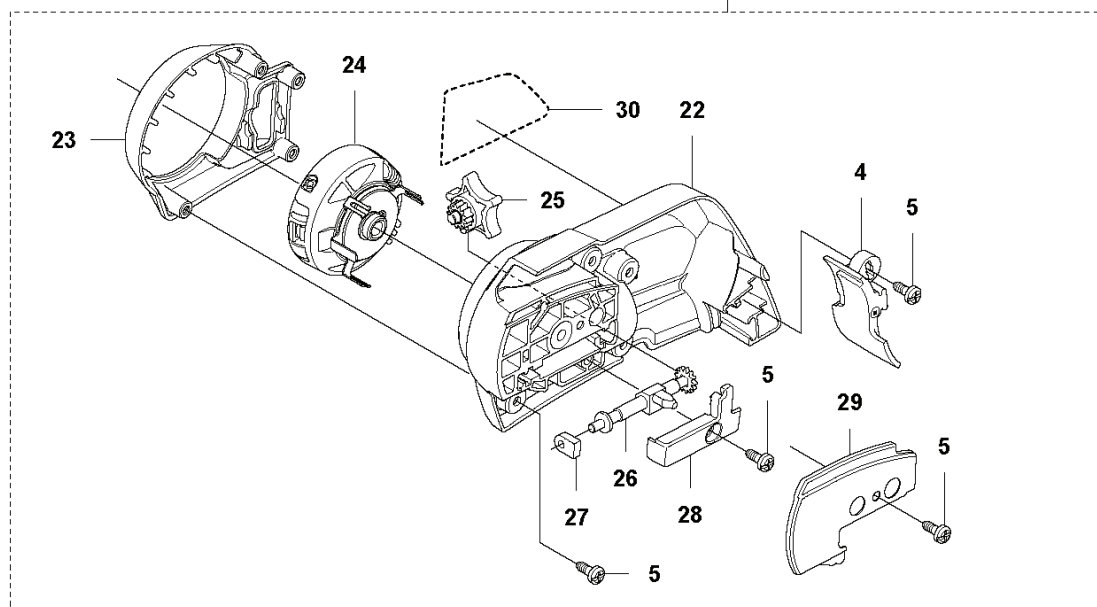
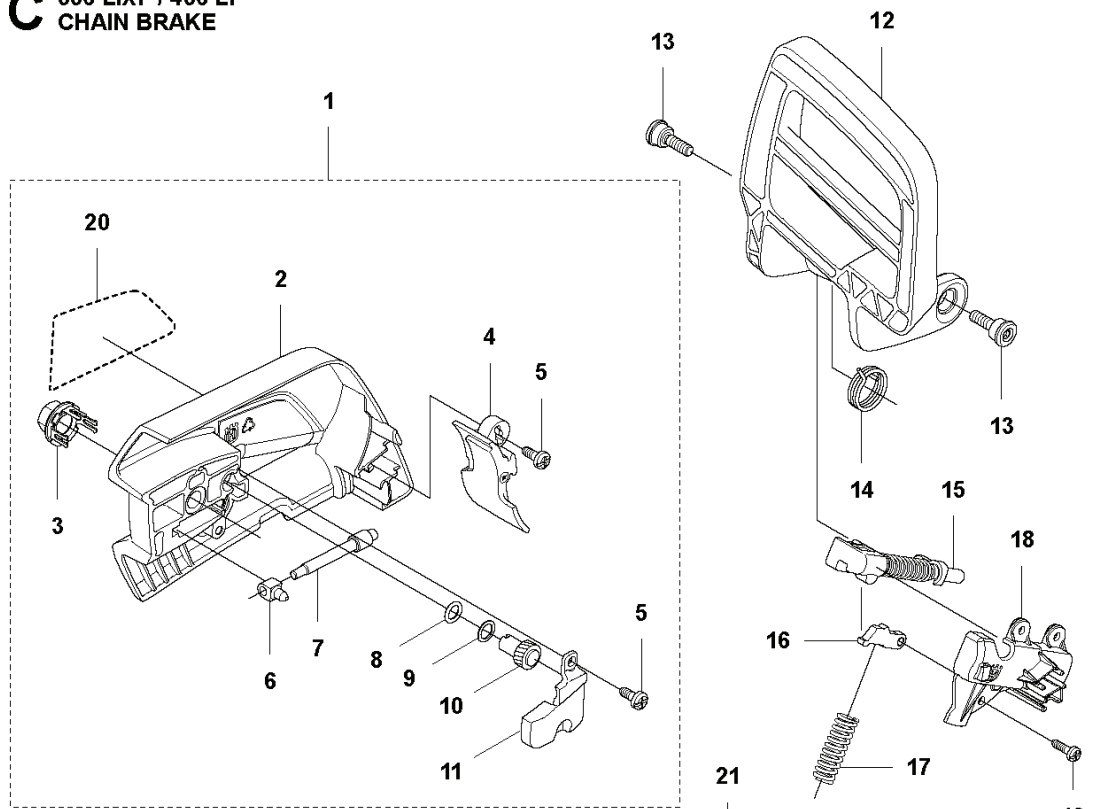
**B** 536 LiXP / 436 Li  
CLUTCH



---

REF.	ART. NR	ARTIKELBESKRIVNING	ANMÄRKNING	KIT
1	735311200	SPÄRRING		1
2	577271501	BRICKA		1
3	577607601	KEDJEDREV	3/8" - 6T	1
3	579534501	KEDJEDREV	1/4" - 8T	1
4	540057901	PUMPKOLV		1
5	537154801	PUMPCYLINDER		1
6	577272501	OLJESLANG		1
7	579246901	FÄSTE		1
8	503212813	SCREW CCRPANT		2
9	580760601	DISTANS	Not needed with Clutch assy, 585 57 64-01	1

**C** 536 LiXP / 436 Li  
CHAIN BRAKE

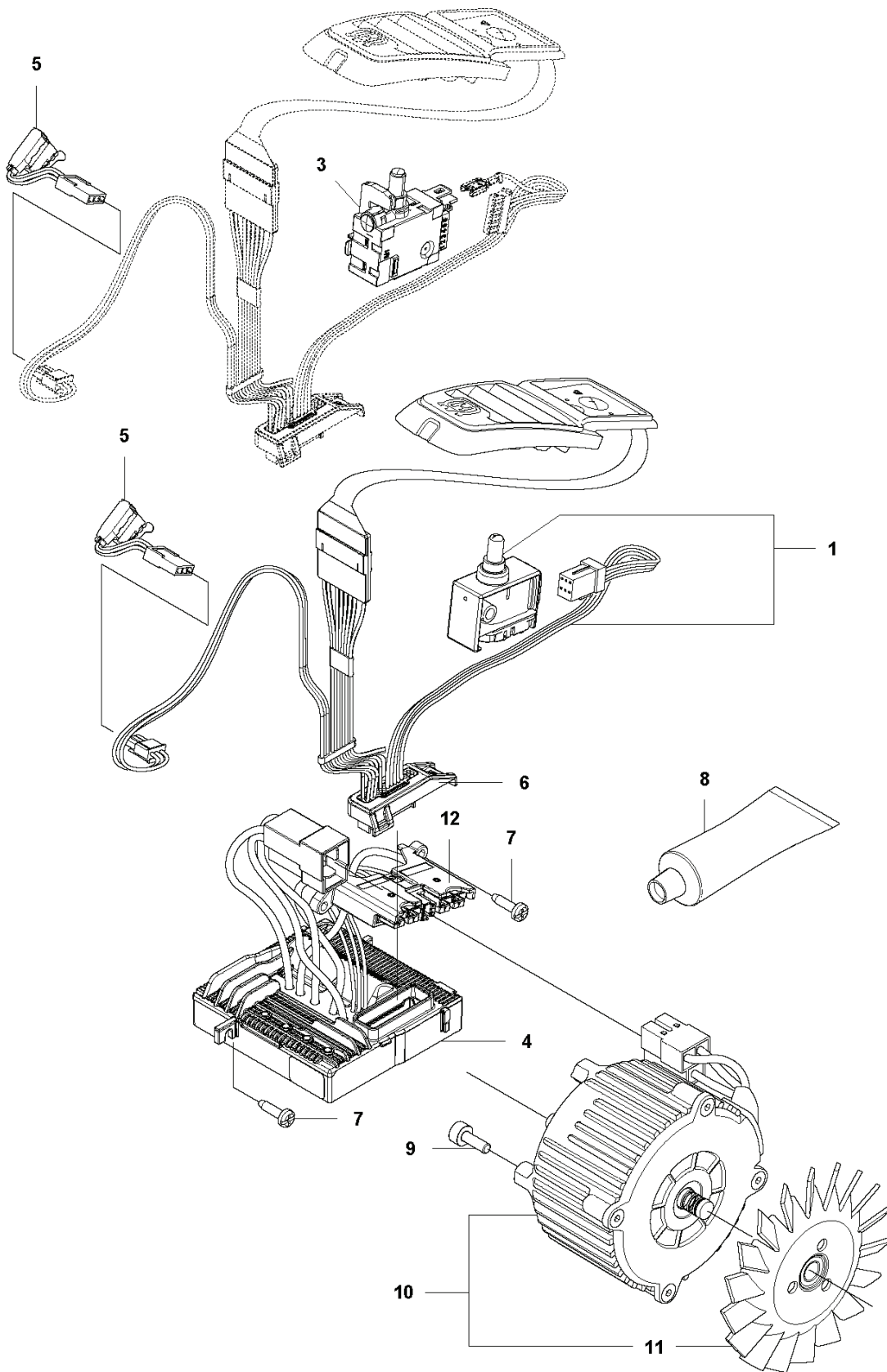


REF.	ART. NR	ARTIKELBESKRIVNING	ANMÄRKNING	KIT
1	576905601	KOPPLINGSKÅPA KPL	536 LiXP	1
2	576905701	KOPPLINGSKÅPA		1
3	505197301	MUTTER		1
4	577722101	SPÅNSPRUTSKYDD		1
5	503217072	SCREW CCRPANT		
6	501454102	MUTTER		1
7	537397001	SNÄCKSKRUV		1
8	740480702	O-RING		1
9	503230063	BRICKA		1
10	537079402	SNÄCKHJUL		1
11	505214501	KÅPA		1
12	576903901	KASTSKYDD		1
13	503893001	SCREW		2
14	577649801	VRIDEFJÄDER		1
15	577549501	AXEL KPL		1
16	577272001	SPÄRR		1
17	576904601	FJÄDER		1
18	577365601	FÄSTE		1
19	503212813	SCREW CCRPANT		3
20	578228901	DEKAL		1
21	578914201	KOPPLINGSKÅPA KPL	436 Li	1
22	578790601	KOPPLINGSKÅPA		1
23	578779401	KÅPA		1
24	537347803	KNOPP		1
25	578776501	KEDJESPÄNNARE		1
26	537392902	CHAIN TENSION SCREW		1
27	525354301	LAGERHYLSA		1
28	504542801	TÄCKLOCK		1
29	578778201	SLITPLÅT		1
30	578915801	DEKAL		1



**D2** 536 LiXP / 436 Li  
ELECTRIC, CONTROL UNIT GEN 2

UP TO S/N 20180600001

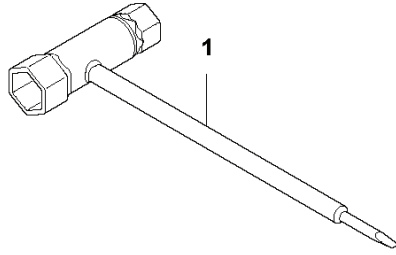


---

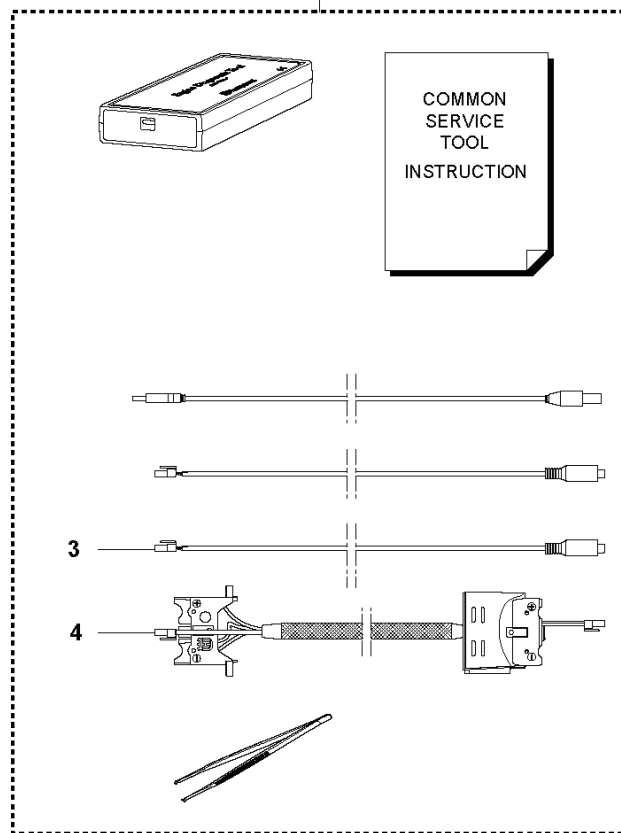
REF.	ART. NR	ARTIKELBESKRIVNING	ANMÄRKNING	KIT
1	593896001	KONTAKTSATS		1
3	578326901	BRYTARE		1
4	586265201	MANÖVERDON		1
5	577827701	KABLAG KPL		1
6	587327201	FÄSTE		1
7	503212813	SCREW CCRPANT		3
8	588176401	FETT	For application instruction, see SB-1500022	1
9	503202512	SKRUV IHSCM		1
10	577315802	MOTOR KPL	Complete with fan	1
11	581300901	FLÄKT		1
12	593813001	KOPPLING		1

**E** 536 LiXP / 436 Li  
ACCESSORIES

536 LiXP Only



2

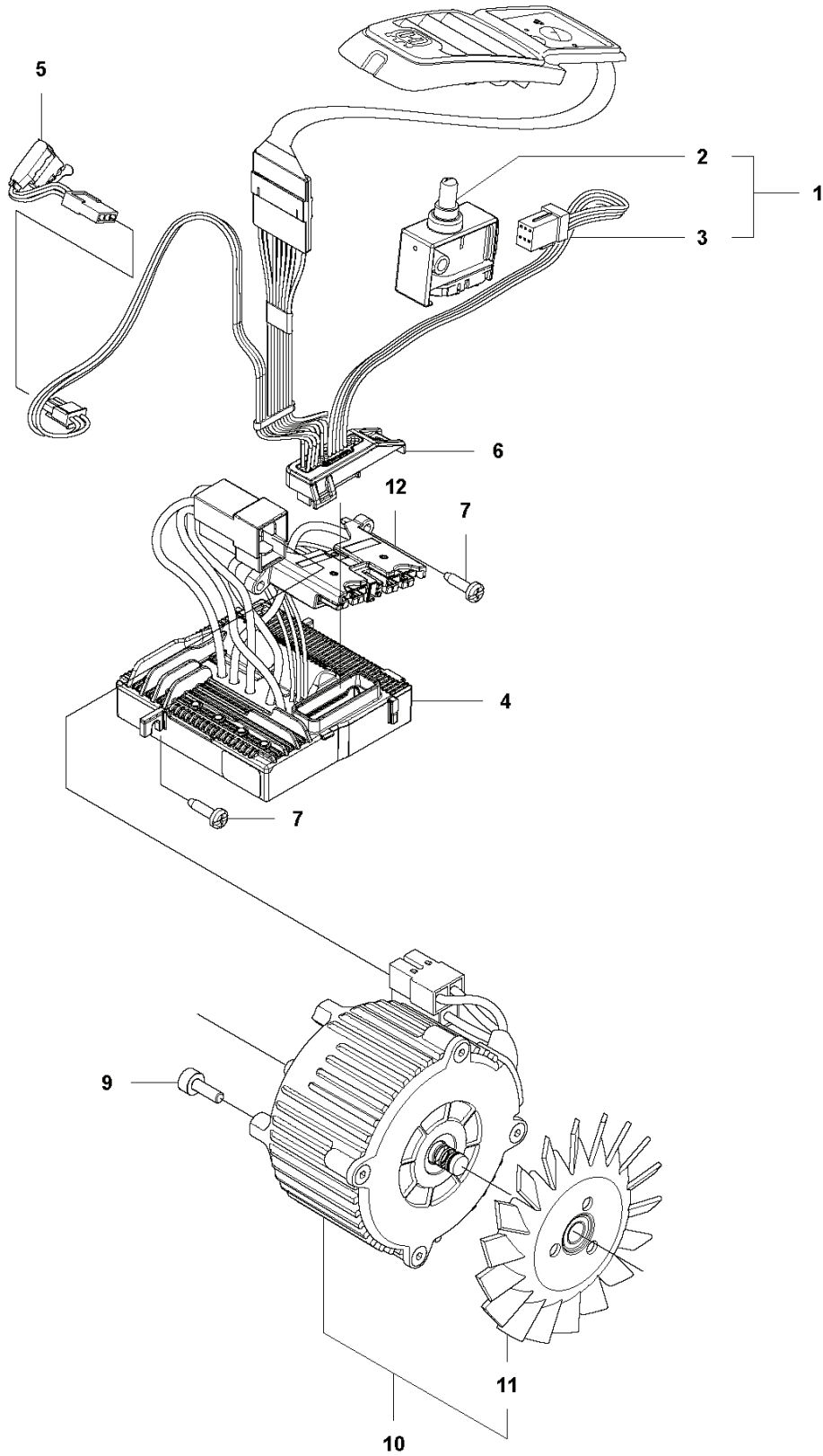


---

REF.	ART. NR	ARTIKELBESKRIVNING	ANMÄRKNING	KIT
1	501691701	KOMBINYCKEL		1
2	583897101	DIAGNOSTIC TOOL KIT		1
3	576952201	KABLAGE KPL		1
4	579621301	KABLAGE KPL		1

**D3** 536 LiXP / 436 Li  
ELECTRIC, CONTROL UNIT GEN 2

FROM S/N 20180600001 -



---

REF.	ART. NR	ARTIKELBESKRIVNING	ANMÄRKNING	KIT
1	593896001	KONTAKTSATS		1
2	582050701	BRYTARE		1
3	582713301	KABLAGE KPL		1
4	586265201	MANÖVERDON	Replacing CU 578 26 68-01. For application, see SB-1500022	1
5	577827701	KABLAGE KPL		1
6	587327201	FÄSTE		1
7	503212813	SCREW CCRPANT		3
9	503202512	SKRUV IHSCM		1
10	577315802	MOTOR KPL	Complete with fan	1
11	581300901	FLÄKT		1
12	593813001	KOPPLING		1